

INSTRUKCJA MONTAŻU I EKSPLOATACJI ZACZEPU KULOWEGO DO SAMOCHODU: Renault Grand Modus (2008-)

PRZEZNACZENIE

Zaczepek kulowy **R-042** jest przeznaczony do holowania przyczepy. Zaczepek ten posiada aktualne Świadectwo Homologacji uprawniające do oznaczenia wyrobu znakiem homologacji **E20**.

WARUNKI MONTAŻU

Zaczepek kulowy **R-042** może być używany i eksploatowany w samochodzie o właściwym stanie technicznym elementów nadwozia. Zaczepek musi być zamontowany i eksploatowany w samochodzie zgodnie z niniejszą instrukcją.

Wszystkie śruby i nakrętki występujące w zaczepek kulowym muszą być dokręcone odpowiednim momentem obrotowym (M_0) o wartościach podanych w poniższej tabeli (dla śrub w klasie 8.8):

M8	-	25 (Nm)	M12	-	85 (Nm)
M10	-	50 (Nm)	M16	-	200 (Nm)

WARUNKI EKSPLOATACJI

Zaczepek kulowy **R-042** posiada tabliczkę znamionową określającą prawidłowe i bezpieczne obciążenie zaczepeku, tj.:

Typ: **R-042**
A50-X
E20 **55R-01 4249**
D = 7,0 kN
S = 75 kg
R = 1200 kg

Numer katalogowy zaczepeku kulowego
Klasa zaczepeku kulowego (urządzenia sprzęgającego)
Nr świadectwa Homologacji zaczepeku kulowego
Teoretyczna siła odniesienia działająca na zaczepek kulowy
Max. dopuszczalne obciążenie pionowe kuli zaczepeku
Max. dopuszczalne obciążenie holowanej przyczepy

Siłę D wylicza się ze wzoru:

$$D = g \frac{T \times R}{T + R} \text{ kN}$$

T-technicznie dopuszczalna maksymalna masa, w tonach, pojazdu ciągnącego (także ciągników holujących) łącznie, jeśli występuje, z obciążeniem pionowym przyczepy z osią centralną.

R-technicznie dopuszczalna maksymalna masa, w tonach, przyczepy samochodowej z dyszlem ruchomym w płaszczyźnie pionowej lub naczepey.

g- przyspieszenie ziemskie (przyjmowane jako 9,81 m/s²)

Podczas eksploatacji poszczególne elementy zaczepeku kulowego powinny być utrzymane w należytych stanie technicznym i zabezpieczone przed działaniem korozji. W czasie holowania przyczepy musi być złączona dodatkowym elastycznym złączem o odpowiedniej wytrzymałości (linka, łańcuch). W czasie eksploatacji zaczepeku kulowego należy okresowo sprawdzać połączenia śrubowe, a w przypadku poluzowania nakrętek należy je dokręcić.

MONTAŻ

Zaczepek kulowy **R-042** składa się z następujących elementów:

- | | | | | |
|------------------------------------|-----------------------|------------------------------------|--------------|----------|
| 1. Korpus | - 1 szt. | 10. Śruba M12x25 | (PN/M-82105) | - 4 szt. |
| 2. Kula (ACS-2030) | - 1 szt. | 11. Śruba M12x35 | (PN/M-82105) | - 4 szt. |
| 3. Gniazdo kuli (ACS) | - 1 szt. | 12. Podkładka sprężysta Ø10,2 | | - 4 szt. |
| 4. Uchwyt gniazda elektrycznego | - 1 szt. | 13. Podkładka sprężysta Ø12,2 | | - 8 szt. |
| 5. Wspornik | - 2 szt. | 14. Podkładka okrągła Ø13,0 | | - 8 szt. |
| 6. Tulejka Ø17,3/Ø12,5x69 | - 4 szt. | 15. Nakrętka M10 | | - 4 szt. |
| 7. Podkładka 30x30x5/Ø10,5 | - 4 szt. | 16. Nakrętka M12 | | - 4 szt. |
| 8. Podkładka specjalna Ø30/Ø10,5x3 | - 4 szt. | 17. Podkładka piankowa (CH-021.00) | | - 6 szt. |
| 9. Śruba M10x110 | (PN/M-82101) - 4 szt. | | | |

W celu zamontowania zaczepeku kulowego należy przestrzegać poniższego opisu:

1. Montaż zaczepeku nie wymaga demontażu ani podcinania zderzaka tylnego samochodu.
2. Udrożnić otwory montażowe zaczepeku na podłużnicach.
3. Do boków podłużnic przyłożyć wsporniki (5) wraz z podkładkami (7) i skrócić śrubami M10x110 (9) wraz z tulejkami (6), podkładkami piankowymi (17), podkładkami Ø30/Ø10,5x3 (8), sprężystymi Ø10,2 (12) i nakrętkami M10 (15).
4. Pomiędzy wsporniki (5) wsunąć korpus (1) i skrócić śrubami M12x35 (11) wraz z podkładkami okrągłymi Ø13,0 (14), sprężystymi Ø12,2 (13) i nakrętkami M12 (16).
5. Do korpusu (1) dokręcić gniazdo kuli (3) i uchwyt gniazda elektrycznego (4) śrubami M12x25 (10) wraz z podkładkami okrągłymi Ø13,0 (14) i podkładkami sprężystymi Ø12,2 (13).
6. Wpiąć kulę (2) do gniazda (3) zgodnie z załączoną instrukcją.

Uwaga:

Do korpusu zaczepeku (1) może być zamontowana kula (2) o innej konstrukcji niż podano w niniejszej instrukcji pod warunkiem, że:

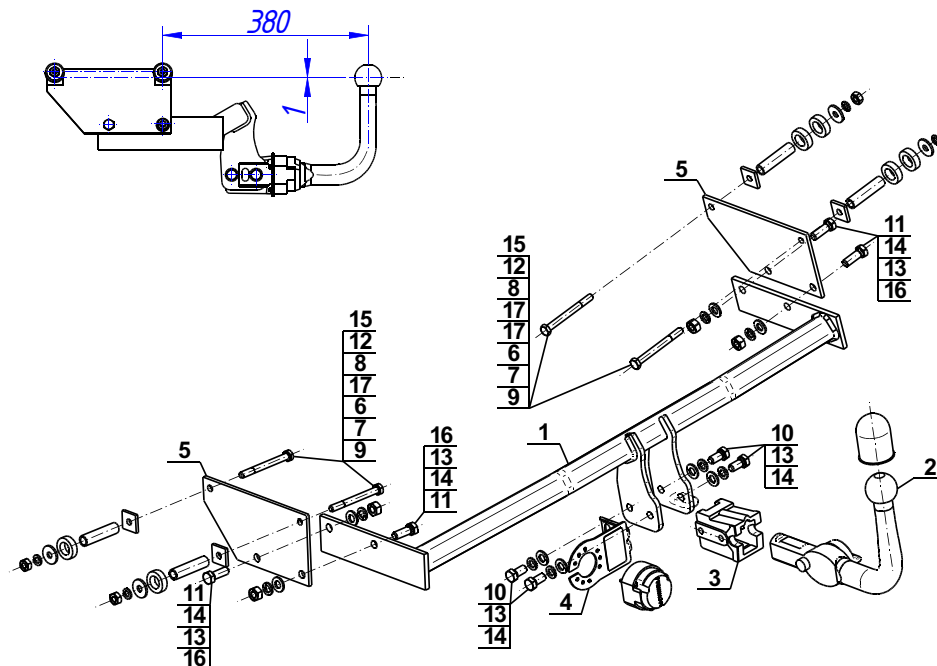
1. Zastosowana kula posiada tabliczkę znamionową z numerem homologacji.
2. Parametry D i S mają wartość większą lub równą od wartości korpusu (1).
3. Położenia środka kuli jest zgodne z rysunkiem.

Przestrzeganie niniejszej instrukcji zapewnia prawidłowy montaż i eksploatację zaczepeku kulowego R-042.

Po zamontowaniu zaczepeku kulowego **R-042** należy uzyskać wpis w **dowodzie rejestracyjnym** pojazdu.

UWAGA: Sprawdzać połączenia śrubowe po przejechaniu 1000 km. Kulę zawsze utrzymywać w czystości i smarować smarem stałym. Stosować osłonę kuli. Wszystkie uszkodzenia mechaniczne zaczepeku kulowego **R-042** wykluczają dalszą jego eksploatację. Uszkodzony zaczepek **nie może być naprawiany**. W przypadku nie przestrzegania opisanego sposobu montażu lub niewłaściwego jego użytkowania producent **nie ponosi odpowiedzialności** za powstałe szkody.

SCHEMAT MONTAŻU:



UWAGA:

Cena zaczepeku kulowego nie obejmuje wiązki elektrycznej.

DESTINATION

Tow bar **R-042** is designed for towing a trailer. This ball hook has a current certification of approval authorizing the product with **E20** certification sign.

FITTING CONDITIONS

Tow bar **R-042** can be used and operated in a car with proper technical conditions of body elements. Those parts cannot be mechanically damaged. The ball hook has to be installed and operated in a car according to this instruction. All bolts and nuts in ball hook have to be screwed down with proper torque (Mo). Torque values are given below:

M8	-	25 (Nm)	M12	-	85 (Nm)
M10	-	50 (Nm)	M16	-	200 (Nm)

OPERATION CONDITIONS

The tow bar **R-042** has a rating plate describing correct and safe loads of the hook:

Typ: R-042	Tow bar catalogue number.
A50-X	Tow bar class (compressing device)
E20 55R-01 4249	Tow bar certification of approval number
D = 7,0 kN	Theoretical related force working on a ball hook
S = 75 kg	Max permissible vertical load of the hook ball
R = 1200 kg	Max permissible load of towing trailer

D - force is calculated using the following formula:

$$D = g \times \frac{T \times R}{T + R} \text{ kN}$$

T-technically permissible maximum mass in tonnes of the towing vehicle (also towing tractors) including, if necessary, the vertical load of a centrale axle trailer.
R-technically permissible maximum mass in tonnes of the full trailer with drawgal free to move in the vertical plane or of the semi-trailer.
g-acceleration due to gravity (assumed as 9,81 m/s²)

During operating individual elements of ball hook should be kept in a proper technical condition and protected from corrosion. The trailer must be linked with an elastic joint with proper durability (cord, chain) while towing. It is necessary to check periodically bolt joints during operating the ball hook. If screws are eased, it is necessary to screw them down.

FITTING

The tow bar **R-042** is made up of the following elements:

1. Towbar mainframe	- 1 piece	10. Bolt M12x25	- 4 pieces
2. Tow ball (ACS-2030)	- 1 piece	11. Bolt M12x35	- 4 pieces
3. Tow ball socket (ACS)	- 1 piece	12. Spring washer Ø10,2	- 4 pieces
4. Electrical socket plate	- 1 piece	13. Spring washer Ø12,2	- 8 pieces
5. Support	- 2 pieces	14. Round washer Ø13,0	- 8 pieces
6. Sleeve Ø17,3/Ø12,5x69	- 4 pieces	15. Nut M10	- 4 pieces
7. Washer 30x30x5/Ø10,5	- 4 pieces	16. Nut M12	- 4 pieces
8. Special washer Ø30/Ø10,5x3	- 4 pieces	17. Foam washer (CH-021.00)	- 6 pieces
9. Bolt M10x110	- 4 pieces		

Please follow the installation fitting instruction below in order to ensure correct installation of the towbar:

1. Installation does not require removing and cutting of the rear bumper.
2. Unblock the mounting holes of the hitch on the longitudinal.
3. To the sides of the chassis attach the supports (5) together with washers (7) and screw it using bolts M10x110 (9) with sleeves (6), foam washers (17), washers Ø30/Ø10,5x3 (8), spring washers Ø10,2 (12) and nuts M10 (15).
4. Between supports (5) slide the towbar mainframe (1) and screw it using bolts M12x35 (11) together with round washer Ø13,0 (14), spring washers Ø12,2 (13) and nuts M12 (16).
5. Attach the tow ball socket (3) and electrical plate (4) to the towbar mainframe (1) using bolts M12x25 (10) together with round washers Ø13,0 (14) and spring washers Ø12,2 (13).
6. Plug the ball of tow bar into the socket following the attached instructions.

Caution:

Different types of (2) may be attached to the (1) only if:

1. The adapted tow has its own information label with homologation number.
2. D and S values are equal or higher than (1) values.
3. Tow ball centre-point is in accordance with the drawing.

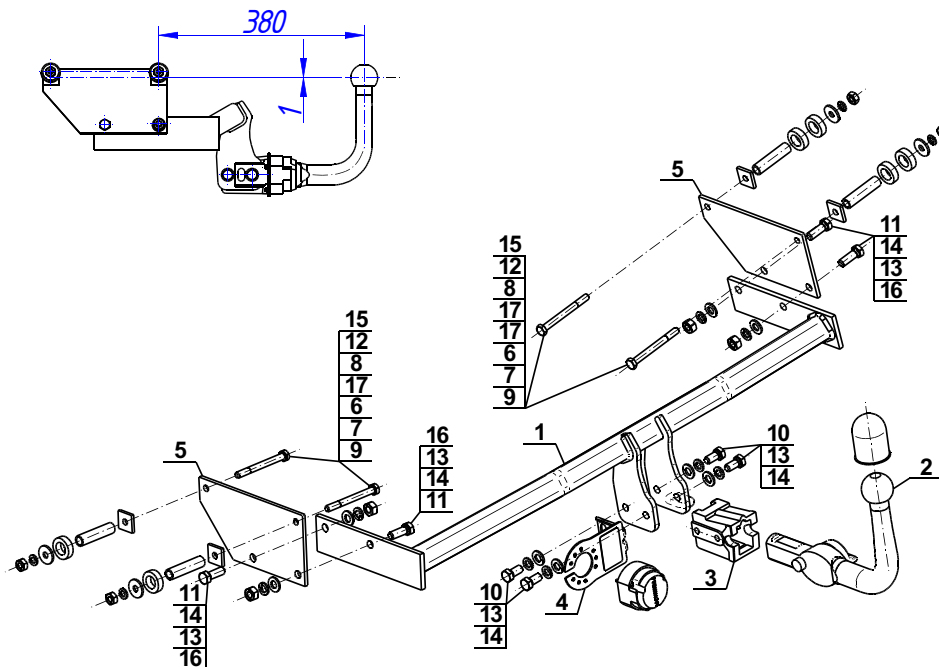
Obeying this instruction assures correct montage and the R-042 tow bar operating.

After assembling of the tow bar **R-042** you have to get entry in cars registration book.

CAUTION:

Check if all bolts and nuts are correctly tightened after 1000km. Keep tow ball clean, grease and cased. All mechanical damages of tow bar excludes its further exploitation. Damaged ball hook **cannot be repaired**. In case of braking the rules of montage or unproper usage manufacturer **do not take responsibility** for arised damages.

MONTAGE DIAGRAM:



NOTE:

Bunch of wires is not included (in total price).